

איתור מידע ומשאבים נוספים

עייין במסמכי הבטיחות והתקינה המצורפים למחשב שברשותך ובאתר התאימות לתקינה בכתובת www.dell.com/regulatory_compliance לקבלת מידע נוסף:

- נהלי בטיחות מיטביים
- אחריות
- תנאים והתניות
- אישור תקינה
- ארגונומיה
- הסכם רשיון למשתמש קצה

המידע במסמך זה עשוי להשתנות ללא הודעה.

© 2010 Dell Inc. כל הזכויות שמורות. הודפס בסין. הודפס על נייר ממוחזר.

חל איסור על העתקה של חומרים אלו, בכל דרך שהיא, ללא קבלת רשות בכתב מאת Dell Inc.

סימנים מסחריים המופיעים בטקסט זה: Dell, הסמל של DELL, Latitude, ON-ו-Latitude הם סימנים מסחריים של Dell Inc.; Intel הוא סימן מסחרי רשום ו-Core הוא סימן מסחרי של Intel Corporation בארה"ב ובארצות אחרות.

ייתכן שייעשה שימוש בסימנים מסחריים ובשמות מסחריים אחרים במסמך זה כדי להתייחס לישויות הטוענות לבעלות על הסימנים והשמות, או למוצרים שלהן. Dell Inc. מוותרת על כל עניין קנייני בסימנים מסחריים ושמות מסחריים פרט לאלה שבבעלותה.

פיזי(המשך)

Latitude 6410 ATG	
עומק	245.62 מ"מ (9.67 אינץ')
גובה	31.24 מ"מ (1.23 אינץ') עם כיסוי יציאות — 39.37 מ"מ (1.55 אינץ')
רוחב	340.87 מ"מ (13.42 אינץ')
משקל (מזערי)	2.68 ק"ג (5.90 ליברות)

מחבר עגינה

מעגן ממשפחת E-Family	מחבר עגינה בעל 144 פינים
----------------------	--------------------------

סביבתי

טווח טמפרטורות	
הפעלה	0° צ' עד 35° צ' (32° פ' עד 95° פ')
אחסון	40°- צלזיוס עד 65° צלזיוס (40°- פרנהייט עד 149° פרנהייט)
לחות יחסית (מרבית)	
הפעלה	10% עד 90% (ללא עיבוי)
אחסון	5% עד 95% (ללא התעבות)
גובה (מרבית)	
הפעלה	15.2- עד 3048 מטר (50- עד 10,000 רגל)
אחסון	15.2- עד 10,668 מטר (50- עד 35,000 רגל)

סוללה (המשך)	
12 תאים	485.00 גרם (1.06 ליברות)
עומק	14.48 מ"מ (0.57 אינץ')
גובה	217.17 מ"מ (8.55 אינץ')
רוחב	322.07 מ"מ (12.68 אינץ')
משקל	
ארבעה תאים	235.87 גרם (0.52 ליברות)
שישה תאים	326.59 גרם (0.72 ליברות)
9 תאים	480.81 גרם (1.06 ליברות)
12 תאים	848.22 גרם (1.87 ליברות)
מתח	11.10 וולט
טווח טמפרטורות	
הפעלה	0° צ' עד 35° צ' (32° פ' עד 95° פ')
אחסון	-40° צלזיוס עד 60° צלזיוס (-40° פרנהייט עד 149° פרנהייט)
סוללת מטבע	סוללת מטבע ליתיום CR2032 של 3 וולט

מתאם זרם חילופין	
מתח כניסה	100 וולט–240 וולט ~
זרם נכנס (מריבי)	1.50 אמפר
תדר נכנס	50–60 הרץ
הספק חשמל יוצא	65 ואט / 90 ואט
זרם יציאה	
65 ואט (E6410 עם יודאו UMA בלבד)	3.34 אמפר רציף

מתאם זרם חילופין (המשך)	
90 W	4.62 אמפר
מתח יוצא נקוב	19.50 וולט DC
ממדים	
65 W	
עומק	127.00 מ"מ (4.99 אינץ')
גובה	16.00 מ"מ (0.63 אינץ')
רוחב	66.04 מ"מ (2.60 אינץ')
90 W	
עומק	147.00 מ"מ (5.78 אינץ')
גובה	16.00 מ"מ (0.63 אינץ')
רוחב	70.00 מ"מ (2.75 אינץ')
טווח טמפרטורות	
הפעלה	0° צלזיוס עד 40° צלזיוס (32° פרנהייט עד 104° פרנהייט)
אחסון	-40° צ' עד 70° צ' (-40° פ' עד 158° פ')

פיזי	
Latitude 6410	
עומק	238.30 מ"מ (9.38 אינץ')
גובה	25.40 מ"מ–30.99 מ"מ (1.00 אינץ'–1.22 אינץ')
רוחב	334.77 מ"מ (13.18 אינץ')
משקל (מוזערי)	1.95 ק"ג (4.30 ליברות)

מפרט



הערה: ההצעות עשויות להשתנות מאזור לאזור. לקבלת מידע נוסף בנוגע לתצורת המחשב, לחץ על **Start** (התחל) ← **Help and Support** (עזרה ותמיכה) ולאחר מכן בחר באפשרות להציג מידע אודות המחשב שברשותך.

מידע מערכת

סוג מעבד	Intel® Core™ i5 Intel Core i7
ערכת שבבים	Mobile Intel 5 series (QM57)

וידיאו

סוג וידיאו	UMA נפרד (E6410 בלבד)
אפיק נתונים	PCI-E x16 Gen1
בקר וידיאו	גרפיקה של Intel
UMA נפרד	NVIDIA Quadro NVS 3100M

זיכרון

סוג	1066 MHz ,DDR3
מחבר מודול זיכרון	שני חריצי SODIMM
קיבולת מודול זיכרון	4 GB או 2 GB ,1 GB
זיכרון מינימלי	1 GB
זיכרון מרבי	8 GB

כרטיס חכם ללא מגעים

כרטיסים חכמים וטכנולוגיות נתמכים	ISO14443A — 106 kbps ,212 kbps ,424 kbps -1 848 kbps
	ISO14443B — 106 kbps ,212 kbps ,424 kbps -1 848 kbps ISO15693 HID iClass FIPS201 NXP Desfire

סוללה

סוג	סוללת ליתיום יון "הכמה" בעלת ארבעה תאים (37 ואט לשעה) סוללת ליתיום יון "הכמה" בעלת שישה תאים (60 ואט לשעה) סוללת ליתיום יון "הכמה" בעלת תשעה תאים ומשך חיים של שלוש שנים (81 ואט לשעה)
	סוללת ליתיום יון "הכמה" בעלת תשעה תאים (90 ואט לשעה) סוללת ליתיום יון "הכמה" בעלת 12 תאים (88 ואט לשעה)

מידות

ארבעה תאים/שישה תאים

עומק	206.11 מ"מ (8.11 אינץ')
גובה	19.81 מ"מ (0.78 אינץ')
רוחב	47.00 מ"מ (1.85 אינץ')

9 תאים

עומק	207.77 מ"מ (8.18 אינץ')
גובה	22.10 מ"מ (0.87 אינץ')
רוחב	68.83 מ"מ (2.71 אינץ')

התקנה מהירה

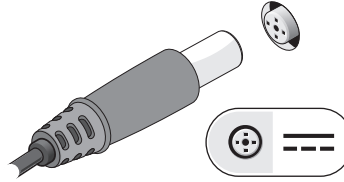
אזהרה: לפני שתתחיל לבצע הליך כלשהו בסעיף זה, קרא את מידע הבטיחות המצורף למחשב שברשותך. מידע נוסף על שיטות העבודה המומלצות בנושא ניתן למצוא בכתובת www.dell.com/regulatory_compliance.

אזהרה: מתאם זרם החילופין פועל עם שקעי חשמל שונים ברחבי העולם. עם זאת, במדינות שונות ישנם מחברי חשמל ומעברי חשמל שונים. שימוש בכבל לא תואם או חיבור לא נכון של הכבל למעביר או לשקע חשמל עלולים לגרום לשריפה או נזק לציוד.

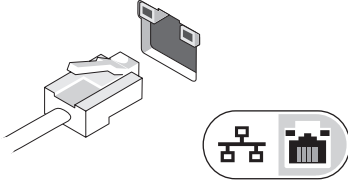
התראה: בעת ניתוק כבל מתאם זרם החילופין מהמחשב, אחוז במחבר ולא בכבל עצמו, ומשוך בחוזקה אך בעדינות כדי למנוע פגיעה בכבל. בעת ליפוף כבל מתאם זרם החילופין, הקפד להמשיך את זווית המחבר במתאם זרם החילופין כדי למנוע פגיעה בכבל.

הערה: התקנים מסוימים עשויים שלא להיות כלולים, אם לא הזמנת אותם.

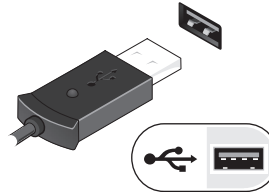
1 חבר את מתאם זרם החילופין למחבר של מתאם זרם החילופין במחשב הנייד ולשקע החשמל.



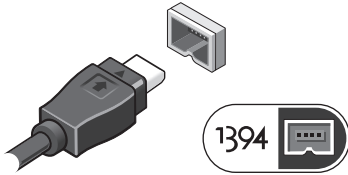
2 חבר את כבל הרשת (אופציונלי).



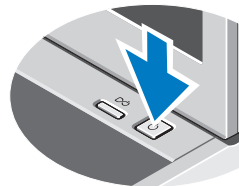
3 חבר התקני USB, כגון עכבר או מקלדת (אופציונלי).



4 חבר התקני IEEE 1394, כגון נגן DVD (אופציונלי).



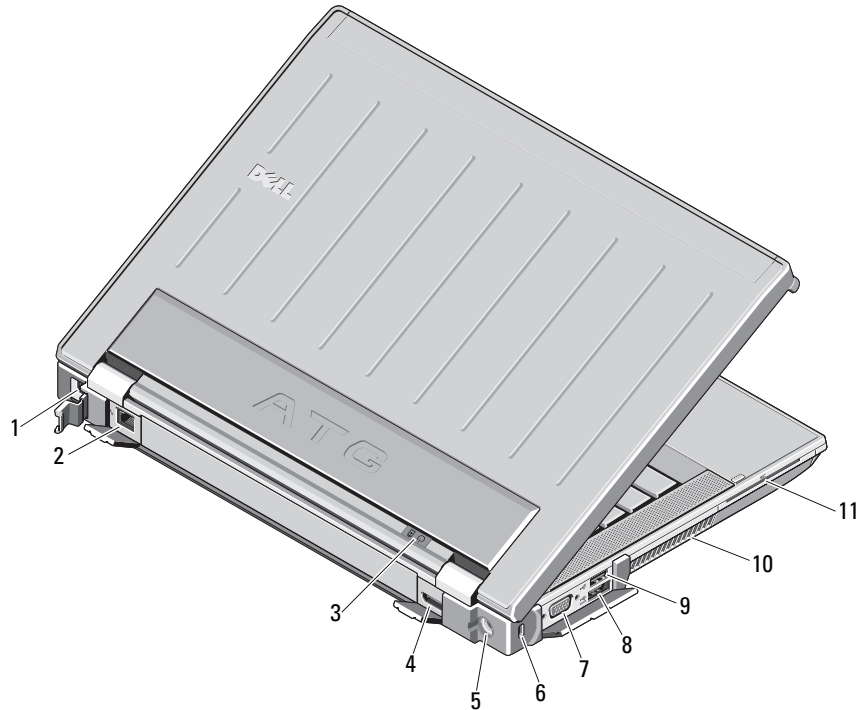
5 פתח את צג המחשב ולחץ על לחצן ההפעלה כדי להפעיל את המחשב.



הערה: מומלץ להפעיל ולכבות את המחשב פעם אחת לפחות, לפני התקנת כרטיסים או חיבור המחשב להתקן עגינה או להתקן חיצוני אחר, כגון מדפסת.

Latitude E6410 ATG — מבט מאחור

- 1 מחבר מודם (אופציונלי)
- 2 מחבר רשת
- 3 נוריות אספקת חשמל ומצב סוללה
- 4 מחבר DisplayPort של מצבים מרובים
- 5 מחבר מתאם זרם חילופין
- 6 חריץ כבל אבטחה
- 7 מחבר מסך (VGA)
- 8 מחבר eSATA/USB 2.0
- 9 מחבר USB 2.0 עם אספקת חשמל
- 10 פתח אוורור
- 11 חריץ כרטיס חכם

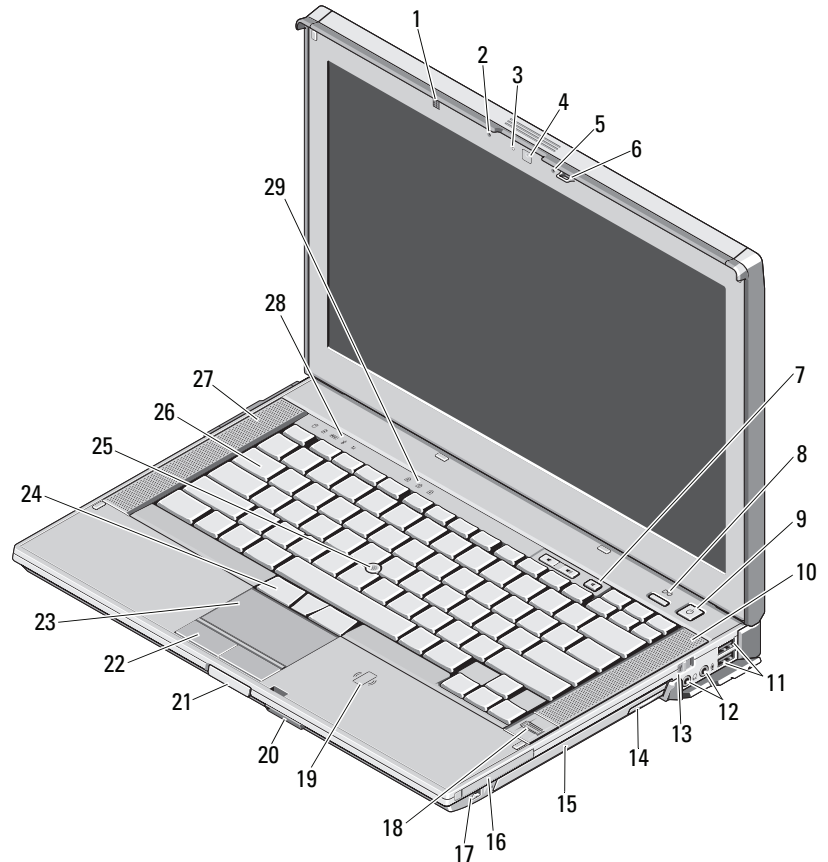


אזהרה: אין לחסום את פתחי האוורור, להכניס לתוכם חפצים או לאפשר לאבק להצטבר בהם. כאשר מחשב Dell פועל, אין לאחסנו בסביבה ללא זרימת אוויר נאותה, כגון מזוודה סגורה. הגבלת זרימת האוויר עשויה לגרום נזק למחשב או לגרום לשריפה. המחשב מפעיל את המאוורר כשהוא מתחמם. רעש המאוורר הוא תקין ואינו מצביע על בעיה במאוורר או במחשב.

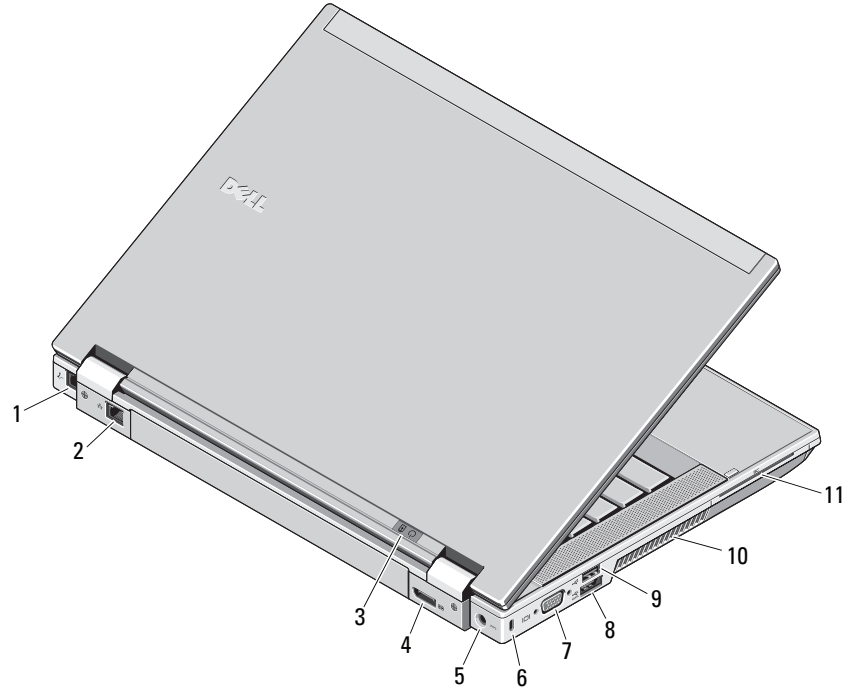


Latitude E6410 ATG — מבט מלפני

מיקרופון	2	חיישן תאורת סביבה	1
מצלמה (אופציונלי)	4	נורית מצלמה מסוג LED (אופציונלית)	3
תפס צג	6	מיקרופון	5
לחצן Latitude ON	8	לחצני בקרת עוצמת שמע	7
רמקול ימני	10	לחצן הפעלה	9
מחברי שמע	12	מחברי USB 2.0 (שניים)	11
לחצן להסרת הכונן האופטי	14	מתג אלחוט	13
כרטיס מחשב או חריץ לכרטיס Express	16	כונן אופטי	15
קורא טביעות אצבעות (אופציונלי)	18	מחבר IEEE 1394	17
חריץ לכרטיס Secure MMC-ו- Digital (SD)	20	קורא כרטיסים חכמים ללא מגע (אופציונלי)	19
לחצני משטח מגע	22	לחצן שחרור תפס צג	21
לחצני כפתור עקיבה	24	משטח מגע	23
מקלדת	26	Trackstick	25
נוריות מצב התקנים	28	רמקול שמאלי	27
		נורית מצב מקלדת	29



- 1 מחבר מודם (אופציונלי)
- 2 מחבר רשת
- 3 נוריות אספקת חשמל ומצב סוללה
- 4 מחבר DisplayPort של מצבים מרובים
- 5 מחבר מתאם זרם חילופין
- 6 חריץ כבל אבטחה
- 7 מחבר מסך (VGA)
- 8 מחבר eSATA/USB 2.0
- 9 מחבר USB 2.0 עם אספקת חשמל
- 10 פתח אוורור
- 11 חריץ כרטיס חכם



אזהרה: אין לחסום את פתחי האוורור, להכניס לתוכם חפצים או לאפשר לאבק להצטבר בהם. כאשר מחשב Dell פועל, אין לאחסנו בסביבה ללא זרימת אוויר נאותה, כגון מזוודה סגורה. הגבלת זרימת האוויר עשויה לגרום נזק למחשב או לגרום לשריפה. המחשב מפעיל את המאוורר כשהוא מתחמם. רעש המאוורר הוא תקין ואינו מצביע על בעיה במאוורר או במחשב.



אודות אזהרות

אזהרה: "אזהרה" מציינת אפשרות של נזק לרכוש, פגיעה גופנית או מוות.

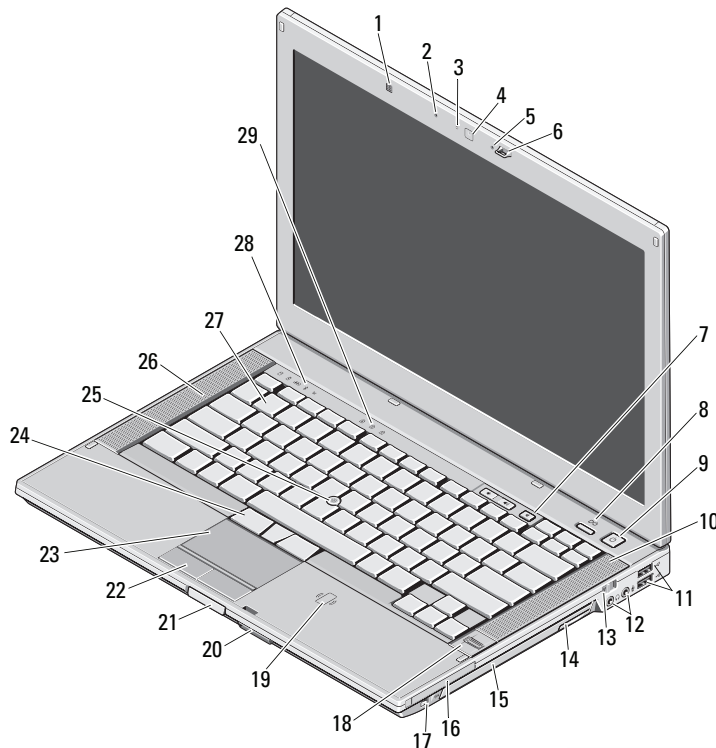


Dell™ של Latitude™ E6410 /E6410 ATG

מידע על התקנה ותכונות

Latitude E6410 — מבט מלפנים

מיקרופון	2	חיישן תאורת סביבה	1
מצלמה (אופציונלי)	4	נורית מצלמה מסוג LED (אופציונלית)	3
תפס צג	6	מיקרופון	5
לחצן Latitude ON™	8	לחצני בקרת עוצמת שמע	7
רמקול ימני	10	לחצן הפעלה	9
מחברי שמע	12	מחברי USB 2.0 (שניים)	11
לחצן להסרת הכונן האופטי	14	מתג אלחוט	13
כרטיס מחשב או חריץ לכרטיס Express	16	כונן אופטי	15
קורא טביעות אצבעות (אופציונלי)	18	מחבר IEEE 1394	17
חריץ לכרטיס Secure MMC ו-Digital (אופציונלי)	20	קורא כרטיסים חכמים ללא מגע (אופציונלי)	19
לחצני משטח מגע	22	לחצן שחרור תפס צג	21
לחצני כפתור עקיבה	24	משטח מגע	23
רמקול שמאלי	26	Trackstick	25
נוריות מצב התקנים	28	מקלדת	27
		נורית מצב מקלדת	29



OVRXRJA00

פברואר 2010

סוג תקינה: PP27LA001

דגם תקינה: PP27LA

